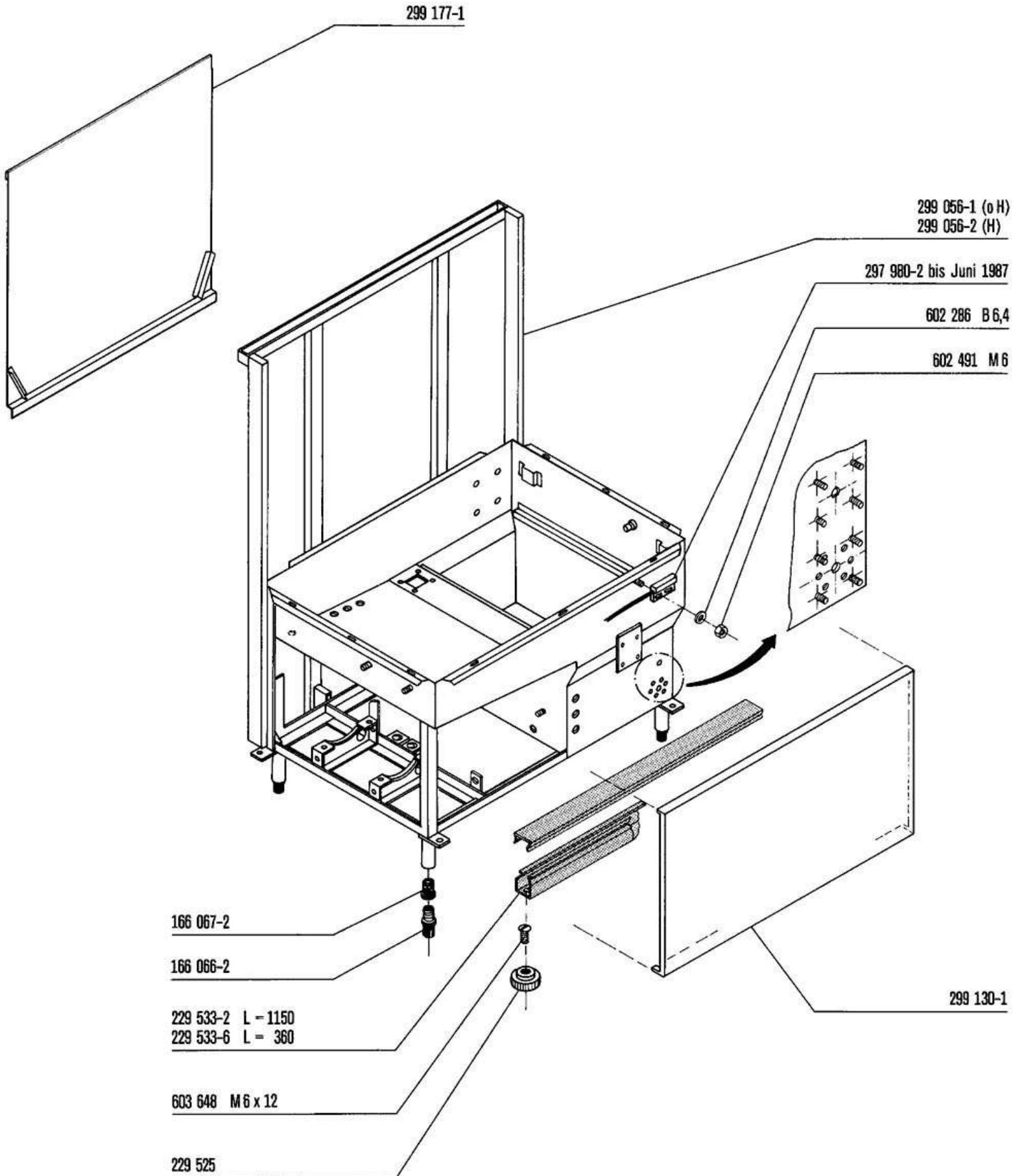


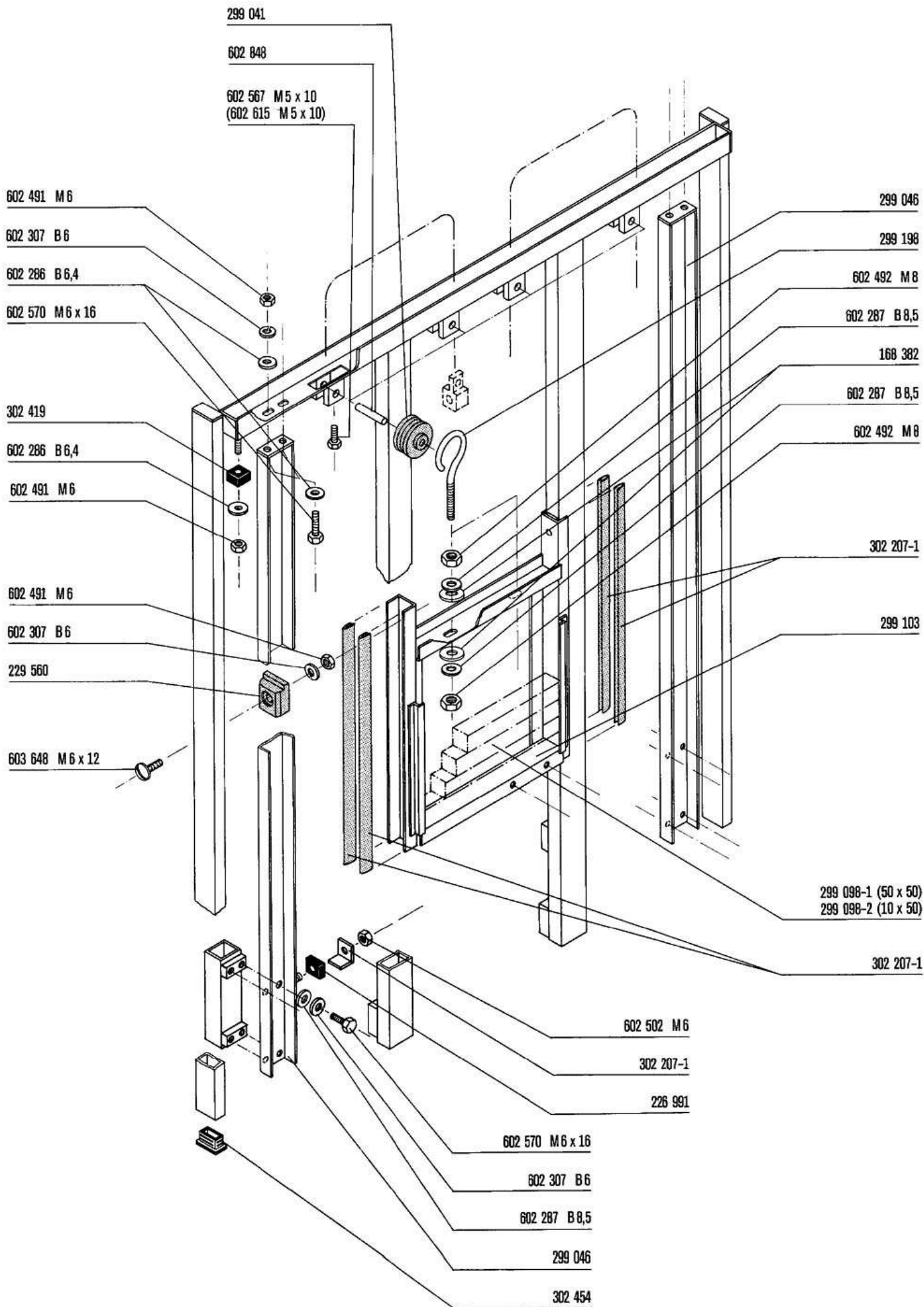
HOBART

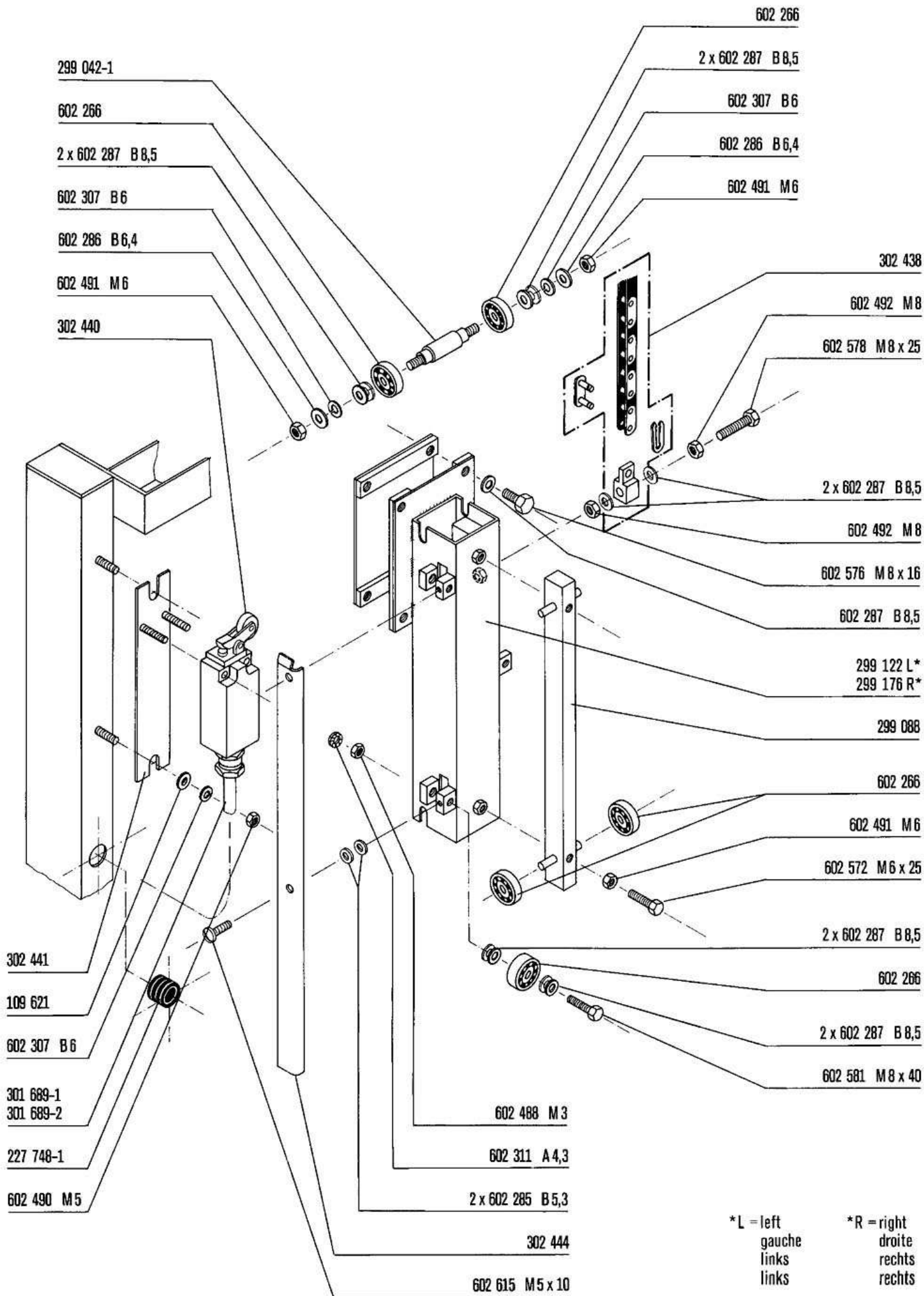


Utensil Washers

UW-135 and UW-135 H



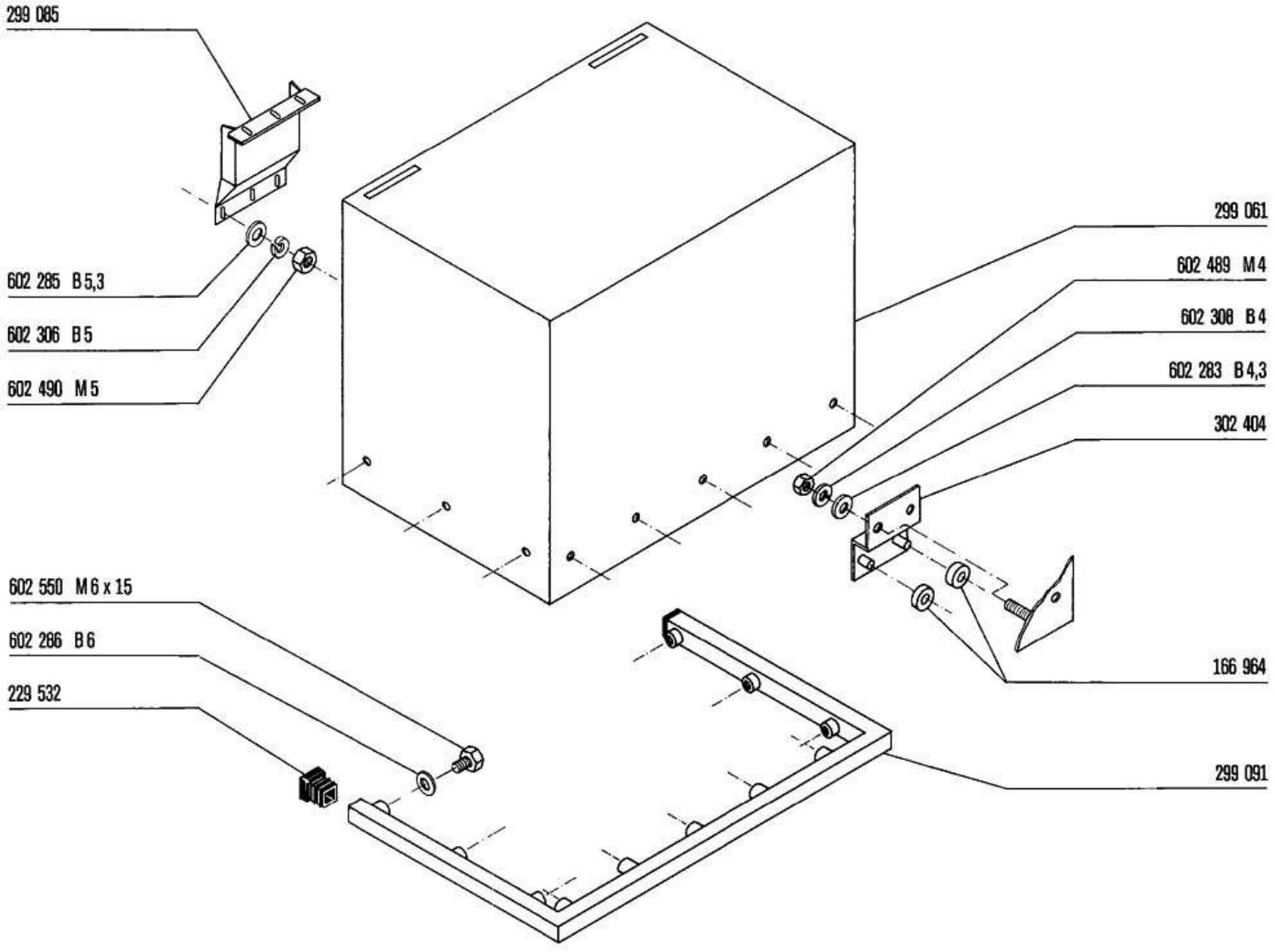


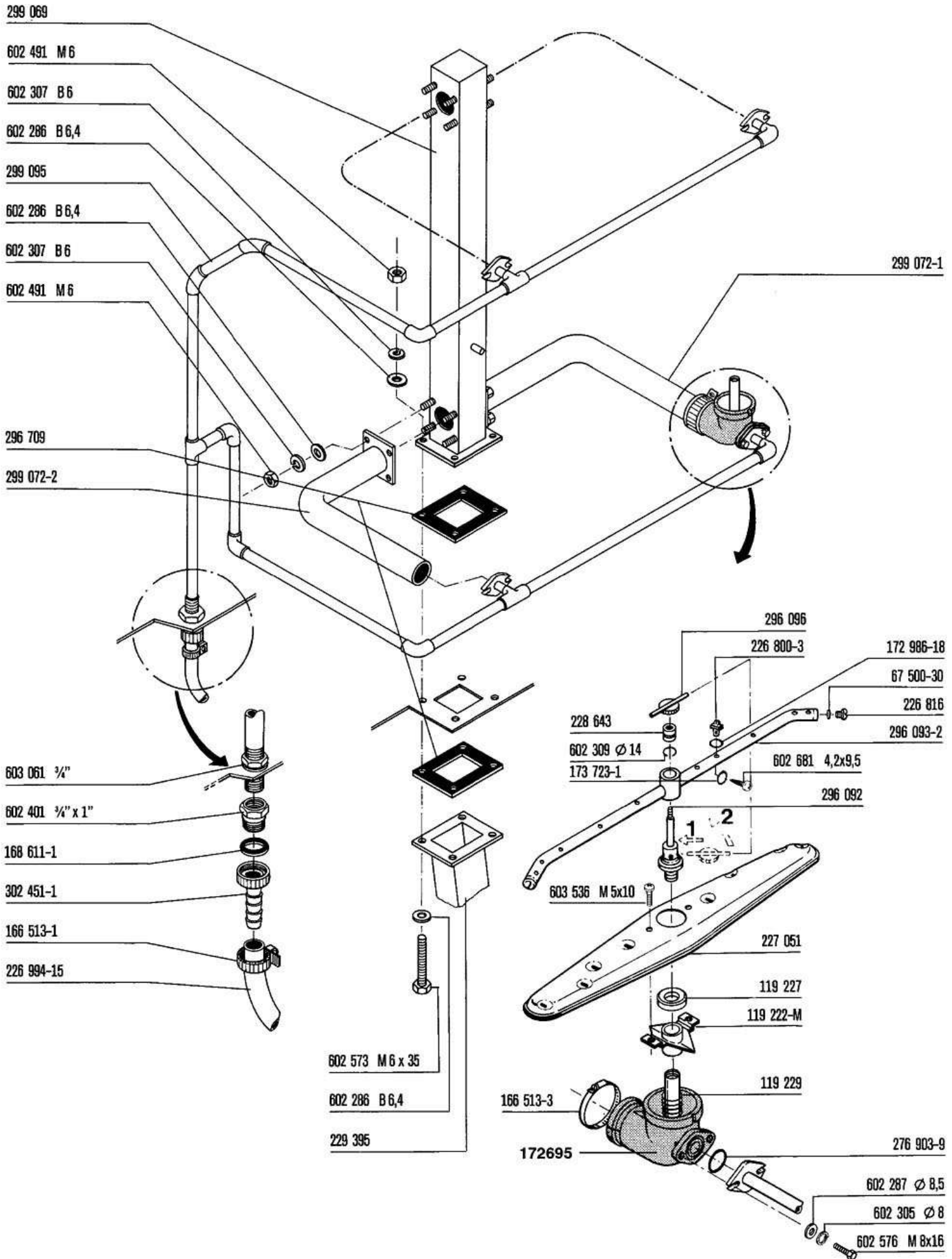




Hood
Caisson
Haube
Kap

UW-135
UW-135 H

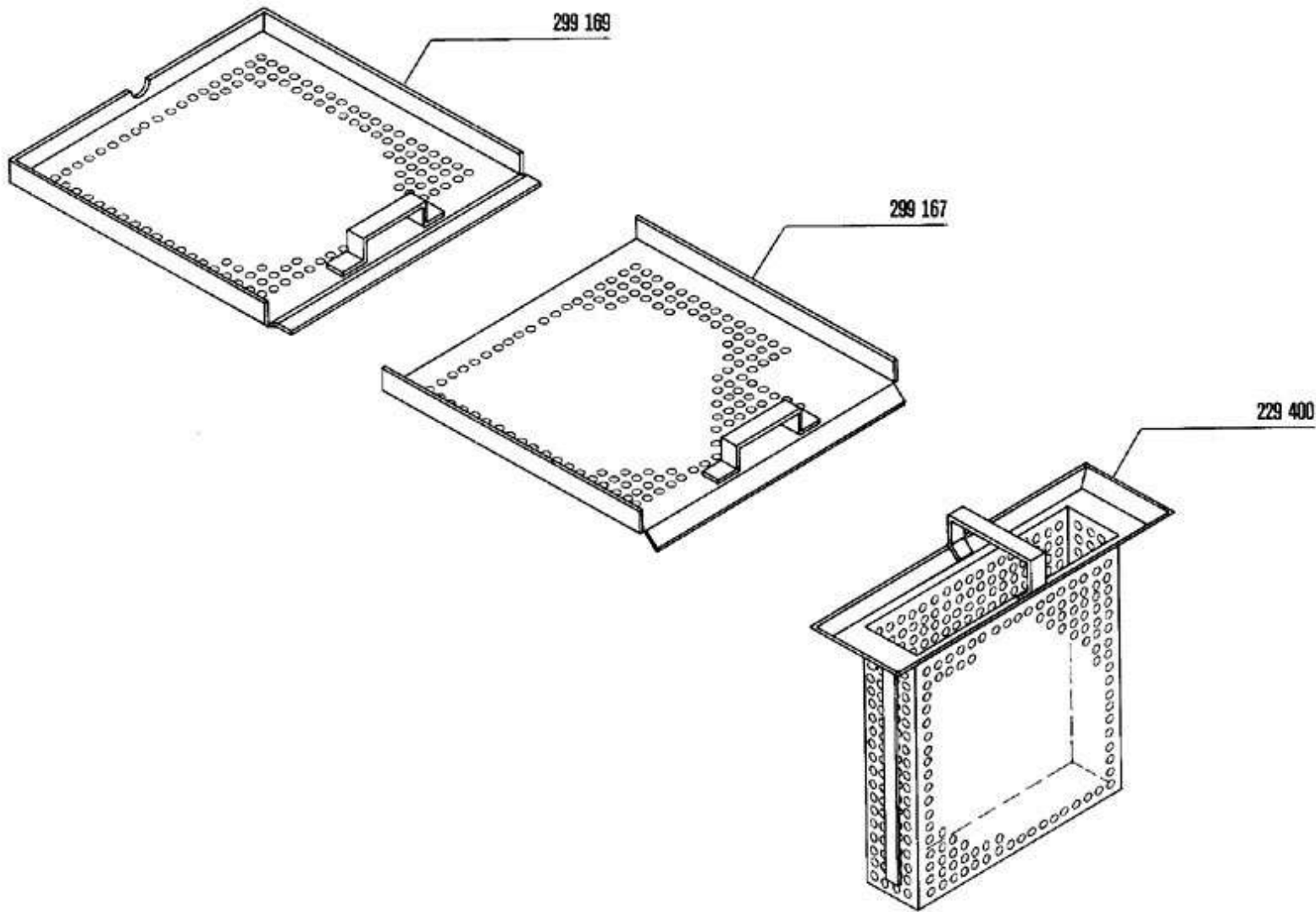


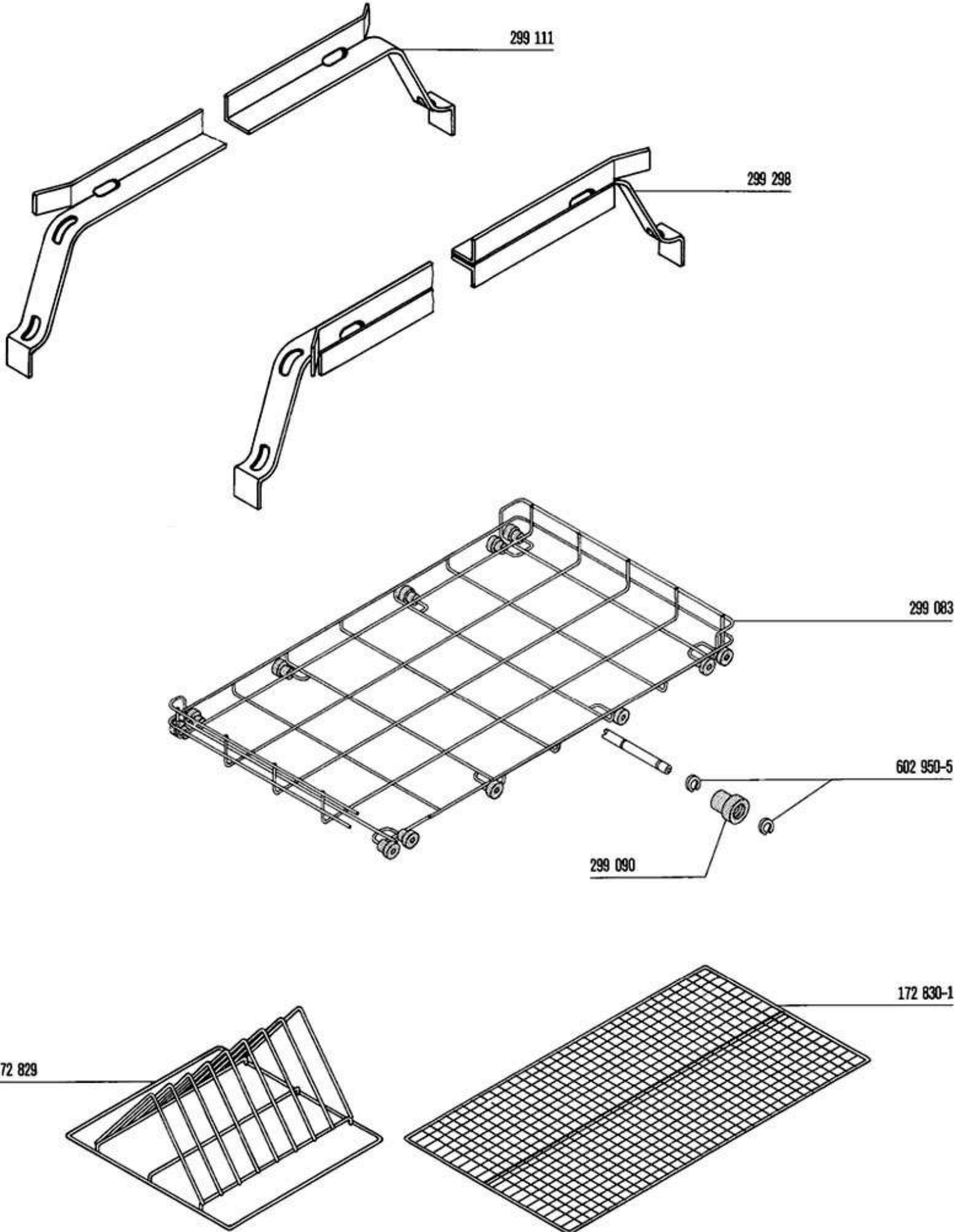


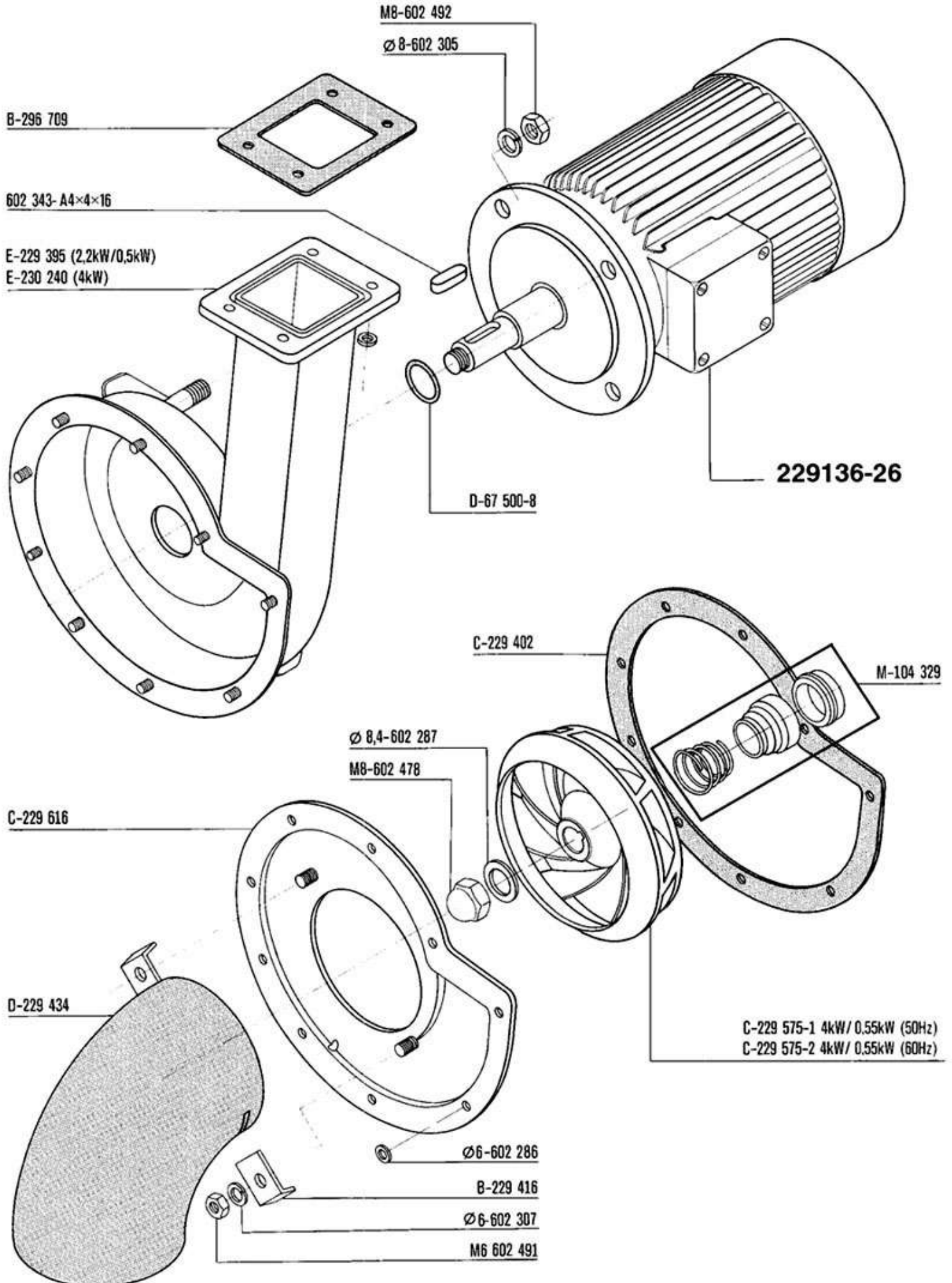


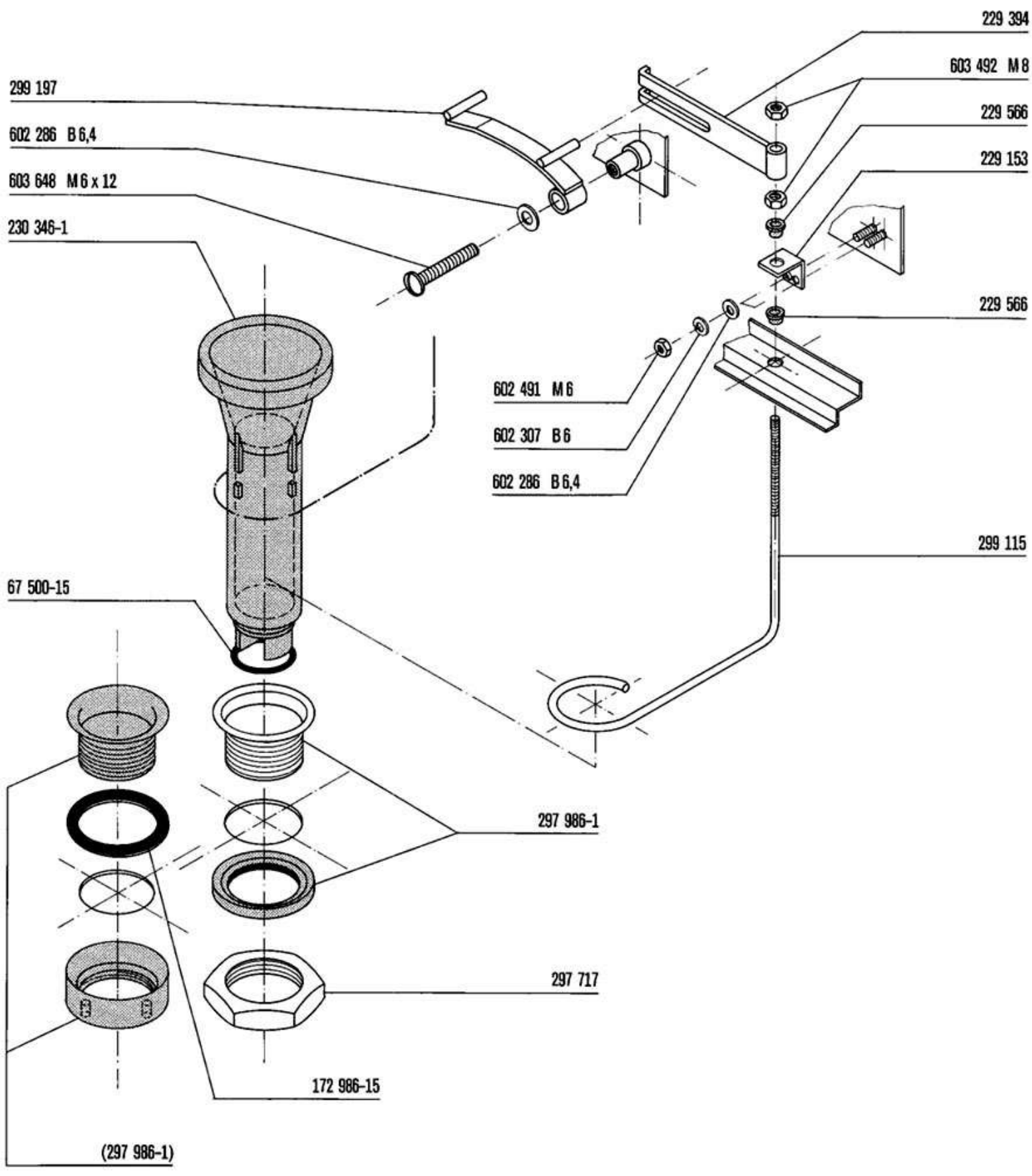
Strainers
Filtres
Siebssystem
Zeeven

UW-135
UW-135 H





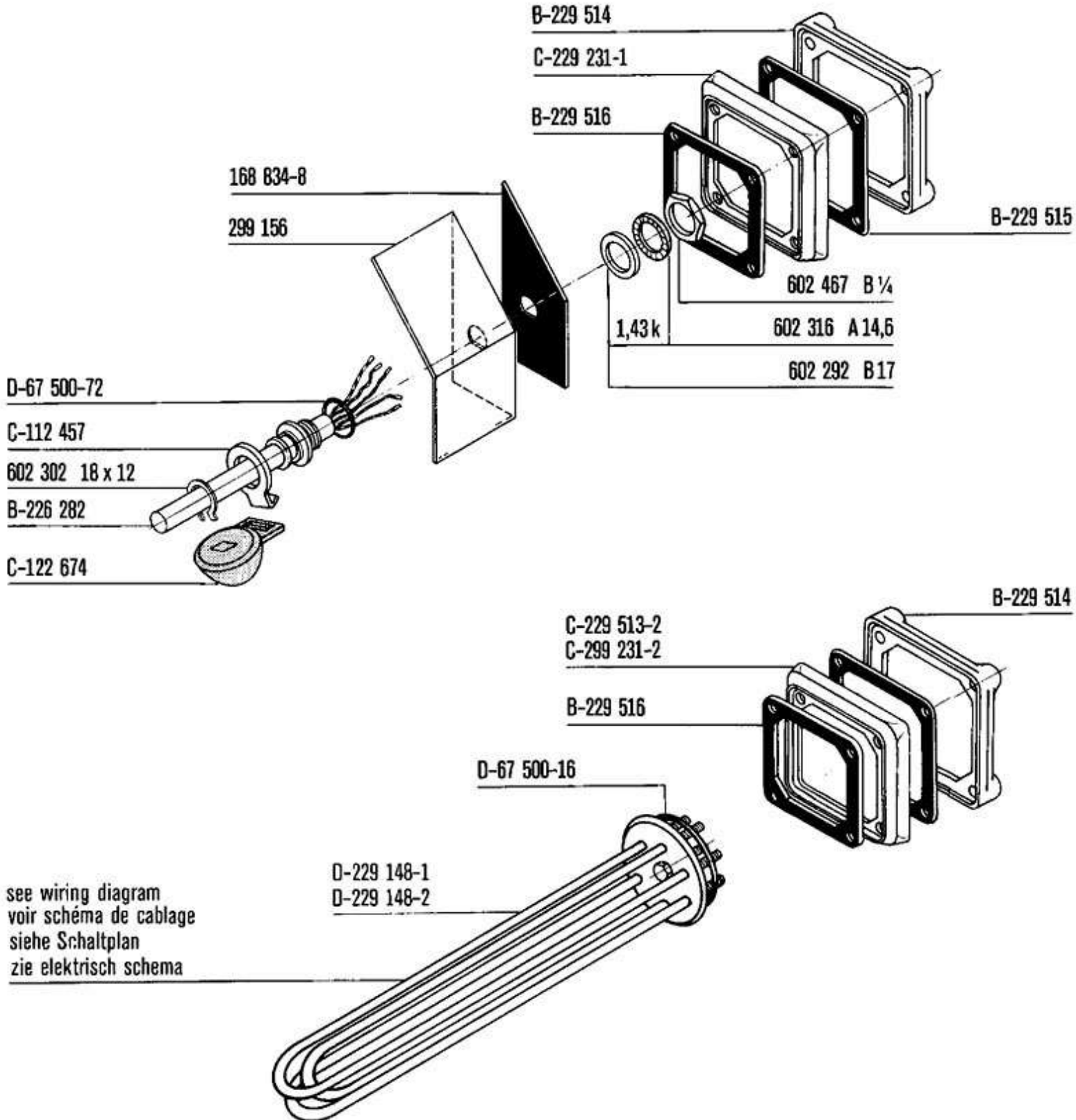






Tank heating and float switch
Chauffage de bac et interrupteur à flotteur
Tankheizung und Schwimmerschalter
Tankverwarming en zwemschakelaar

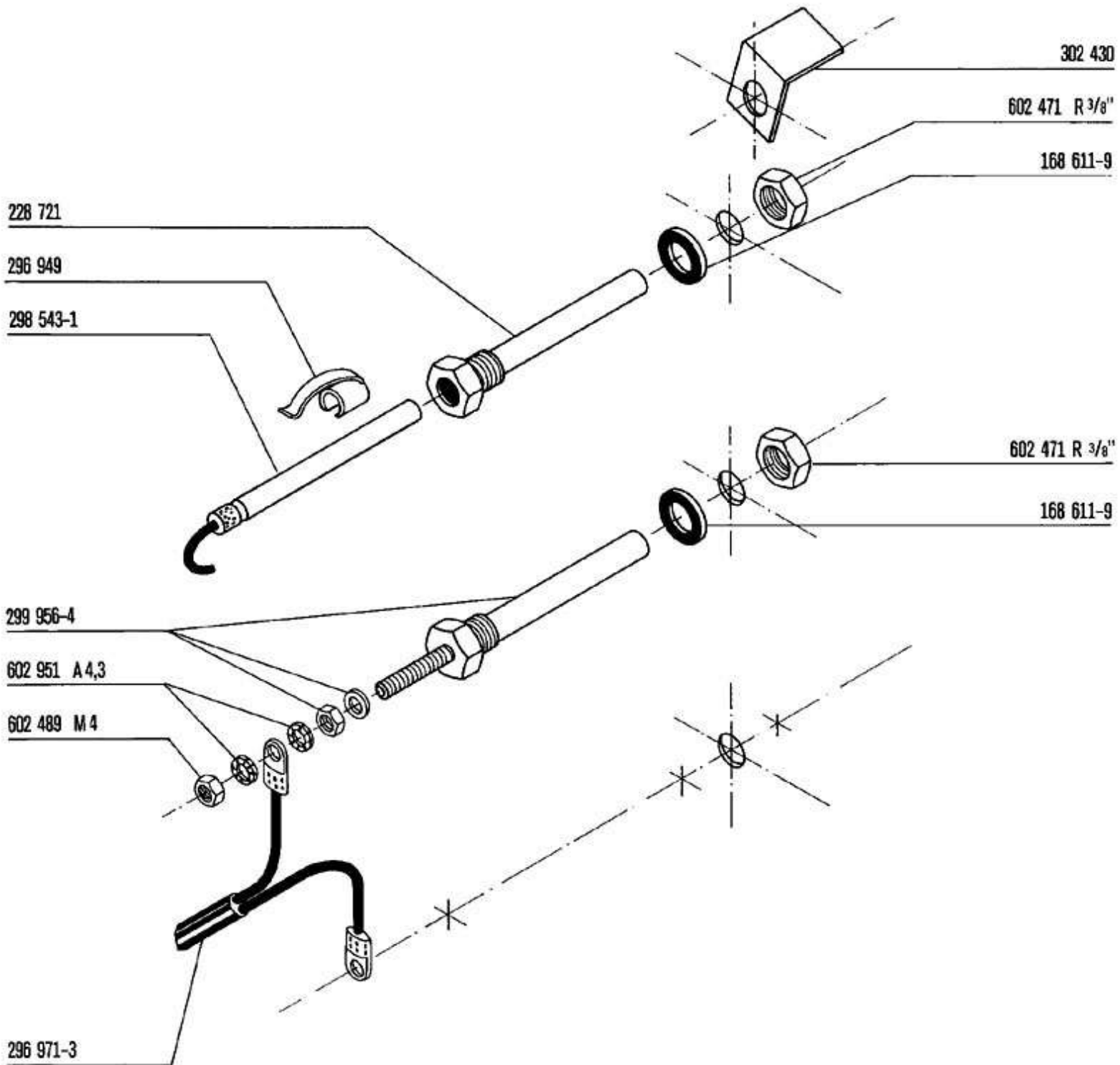
UW-135
UW-135 H

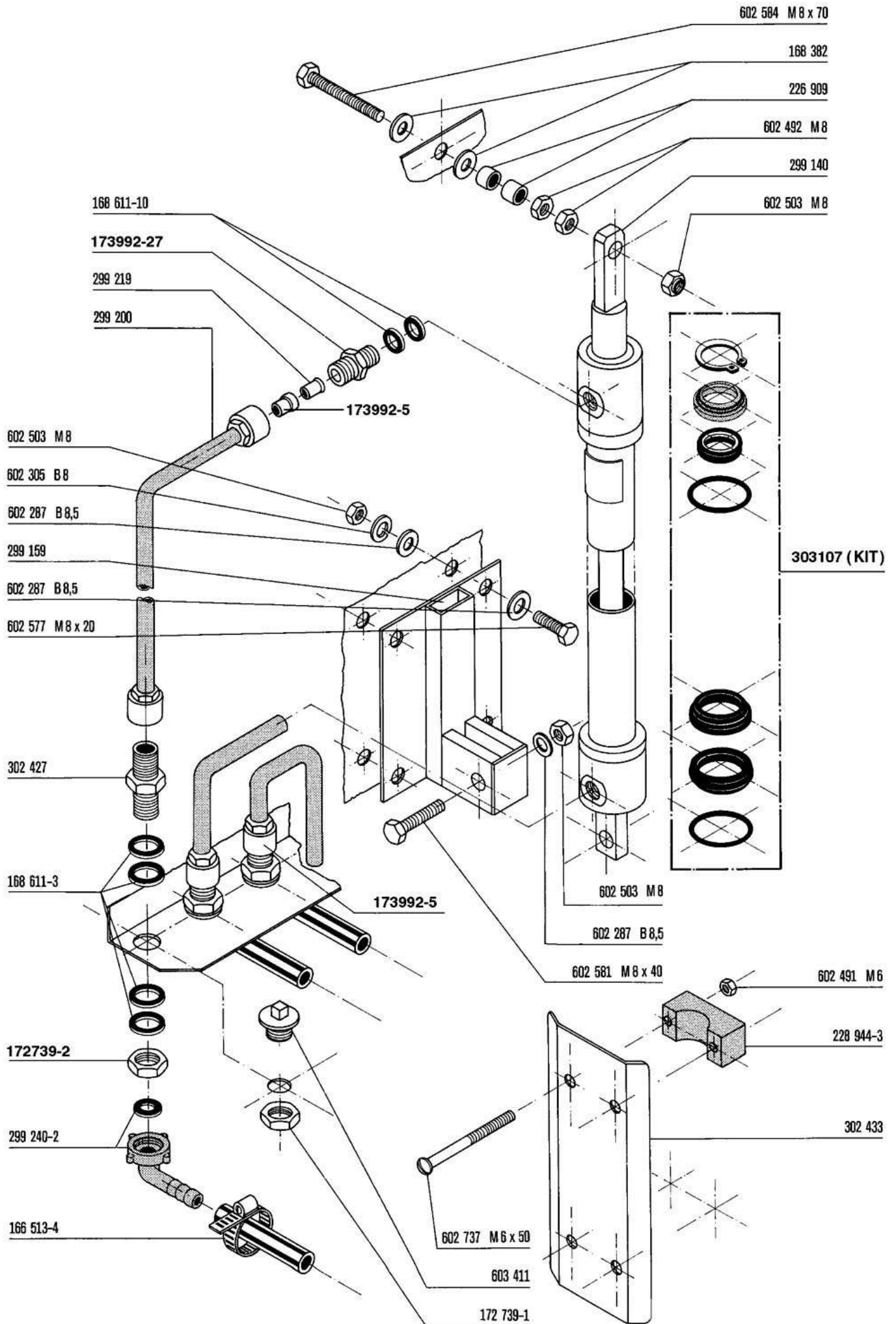


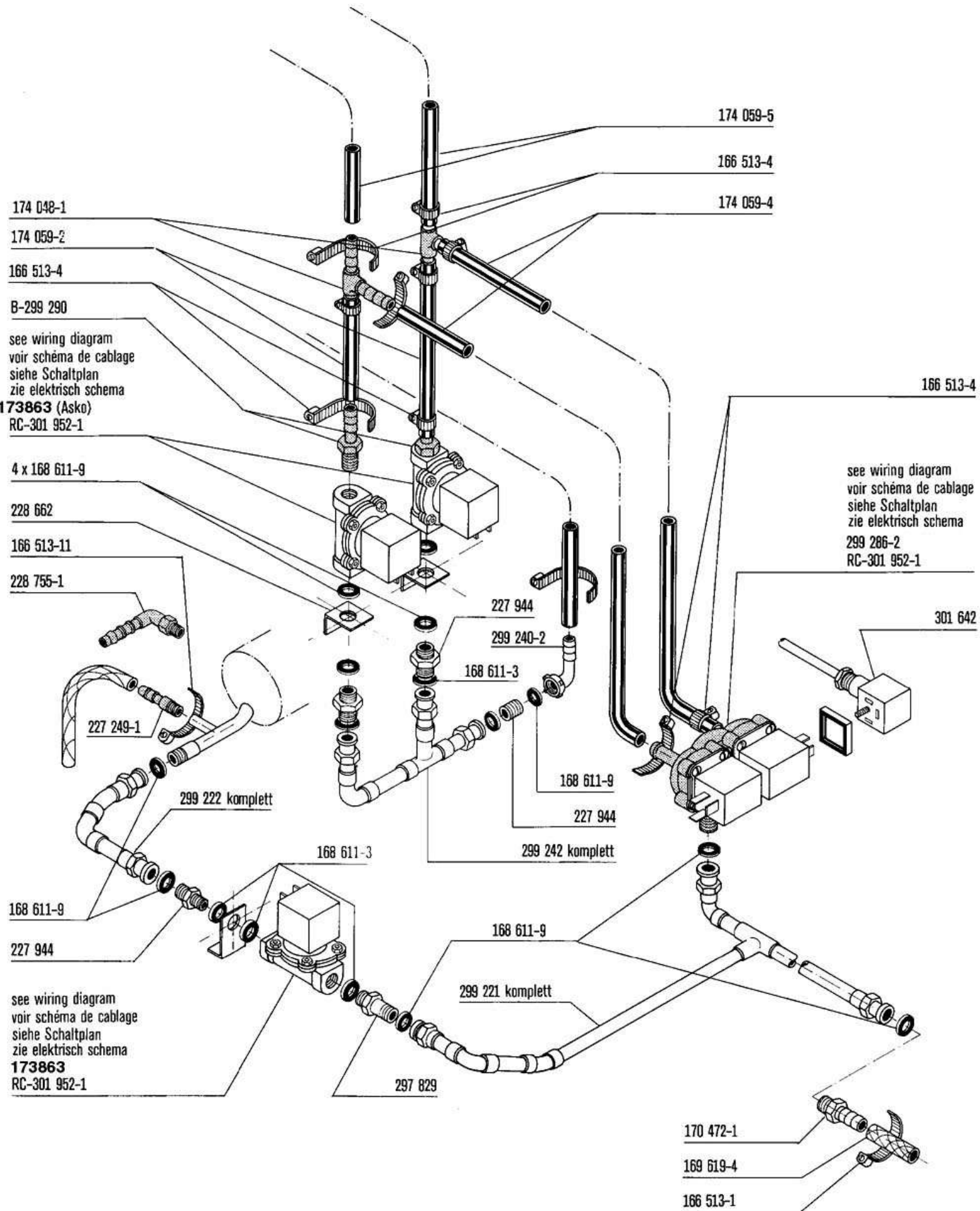


Temperature and conductivity probe
Sondes de température et de conductivité
Temperatur- und Leitwertfühler
Termometer en huls en geleidingsmeting

UW-135
UW-135 H





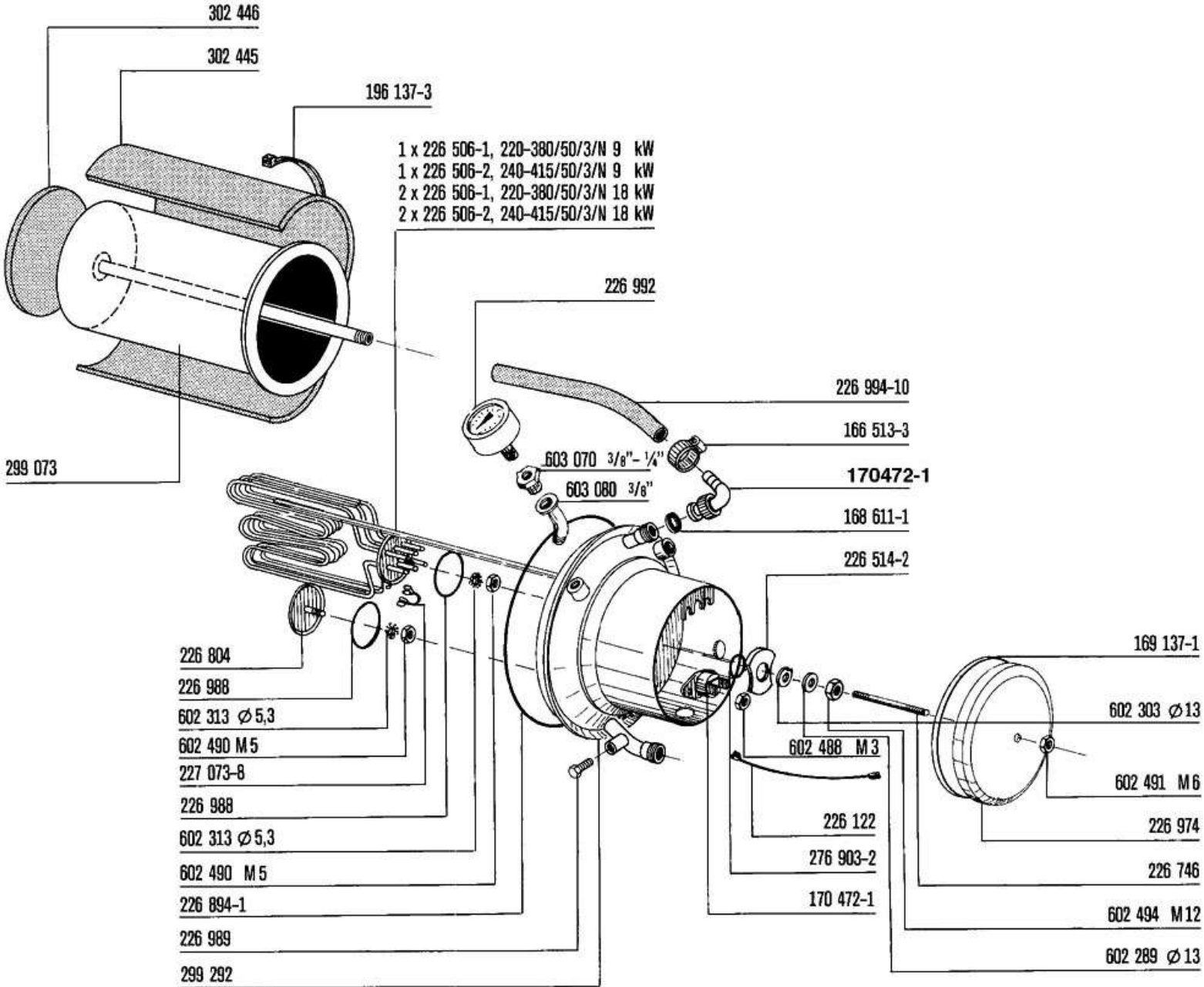




Rinse booster heater, electric
Surchauffeur, électrique
Durchlauferhitzer, elektrisch
Booster, elektrisch

9 - 18 kW

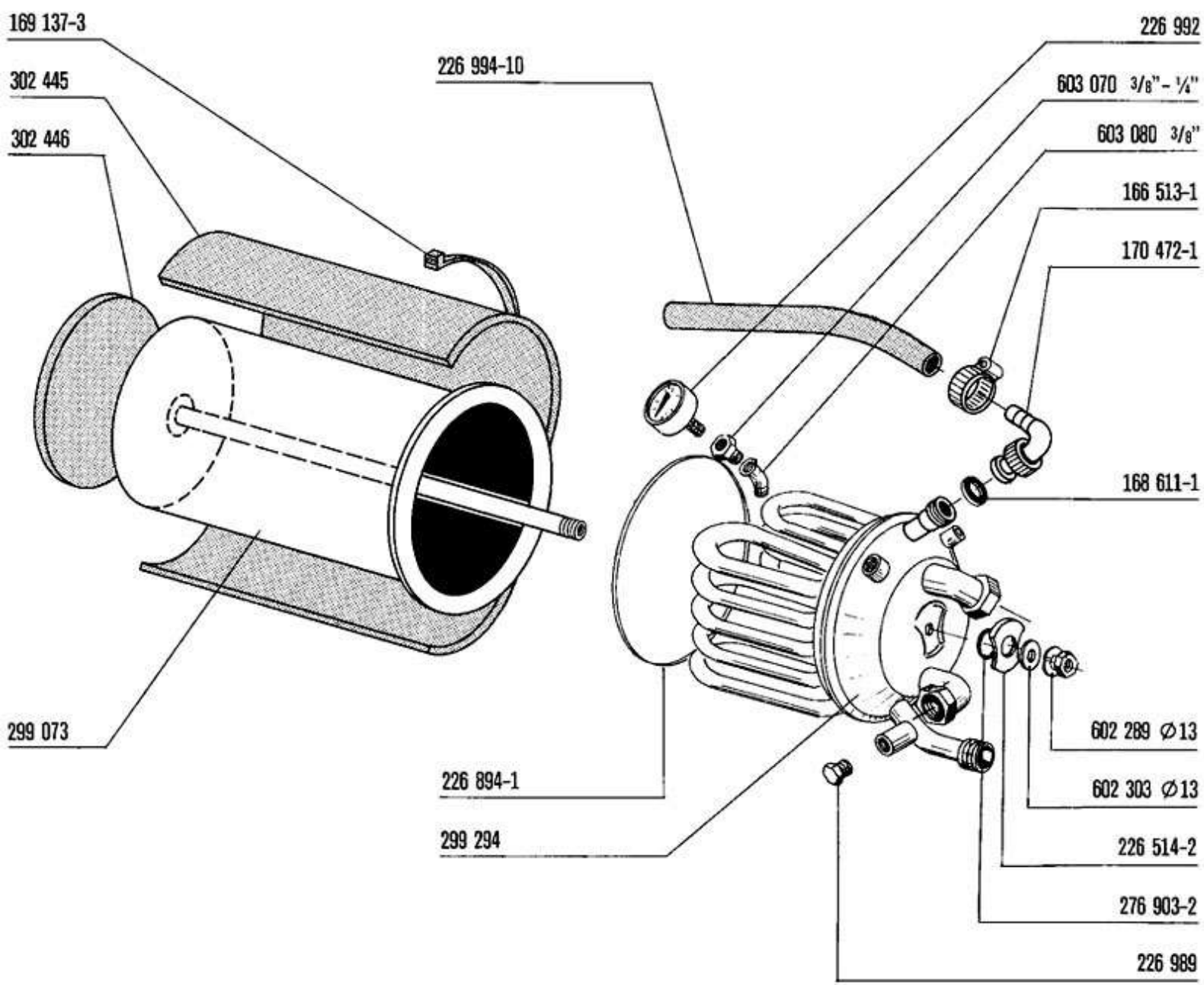
UW-135
UW-135 H

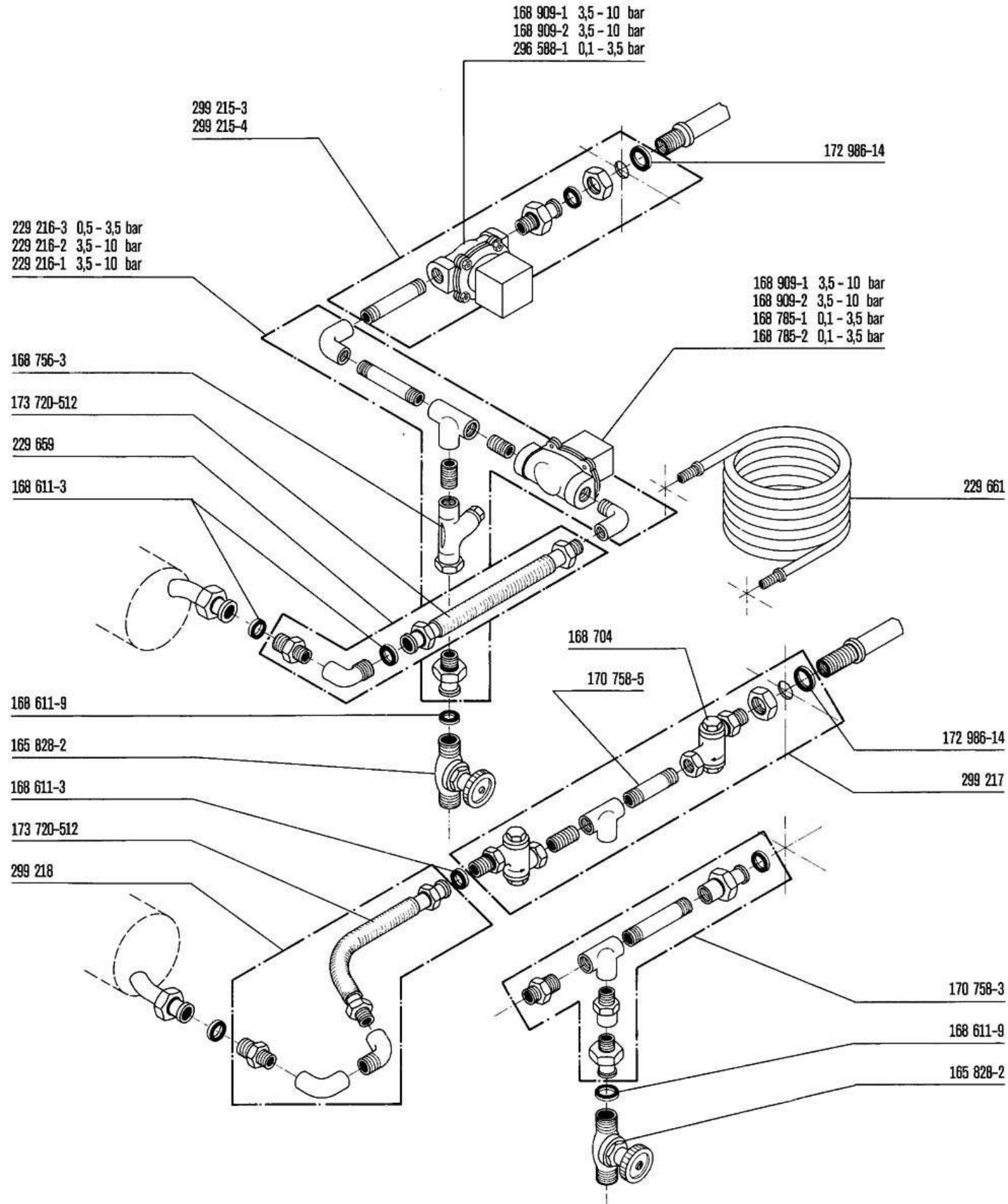




Rinse booster heater, steam or hot water
Surchauffeur, vapeur ou eau surchauffée
Durchlauferhitzer, Dampf oder Heißwasser
Booster, stoom of heet water

UW-135
UW-135H





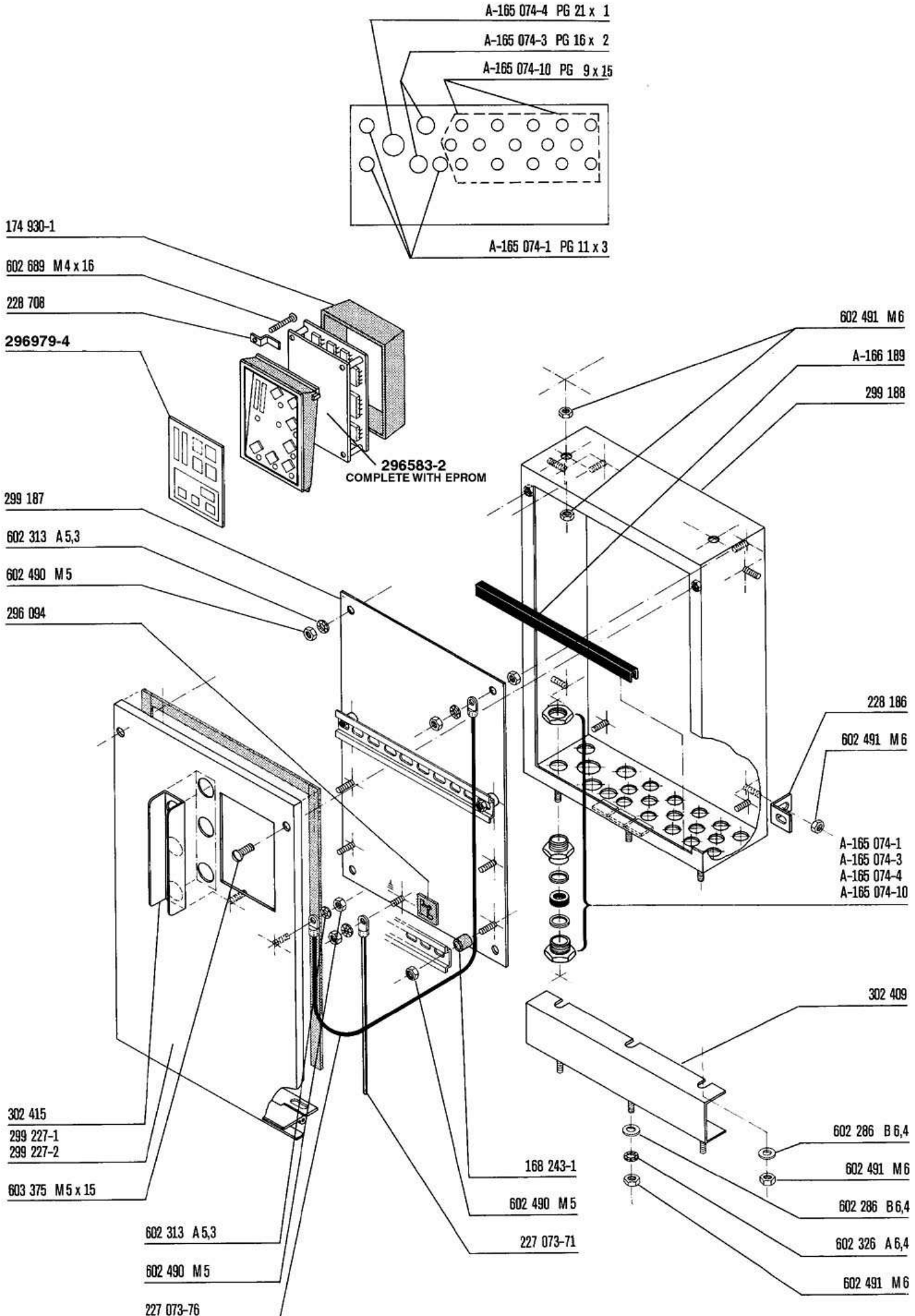
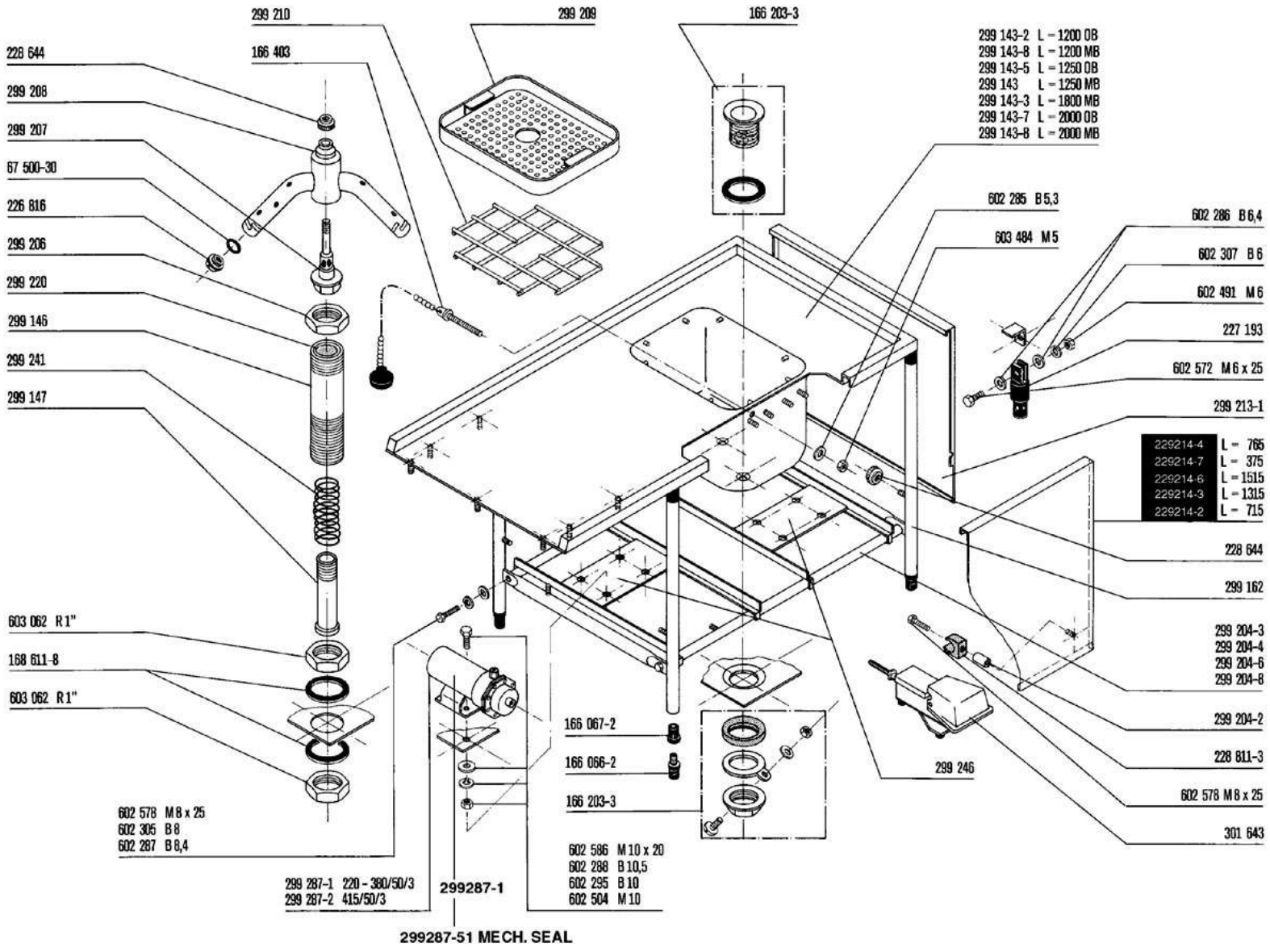
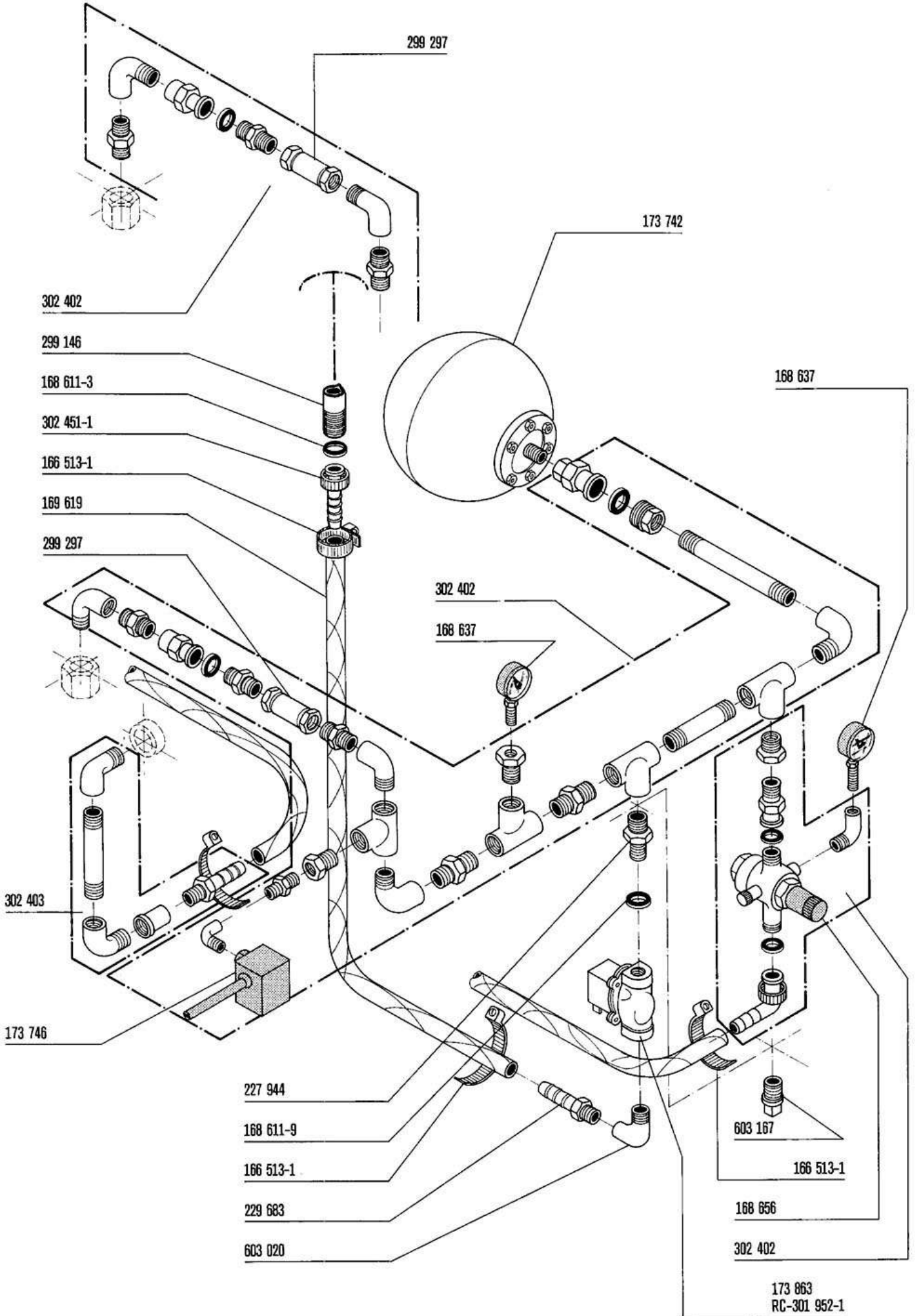


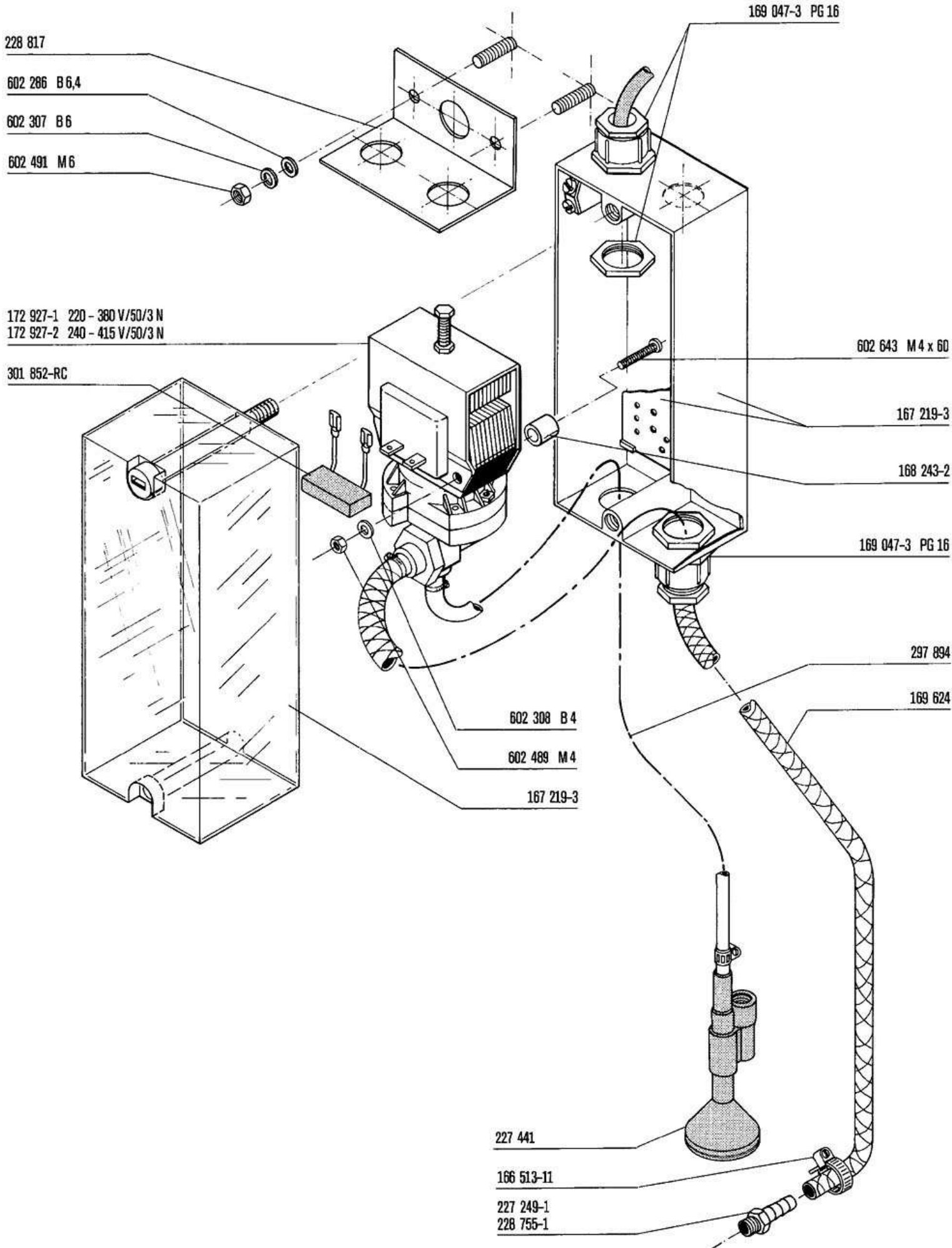


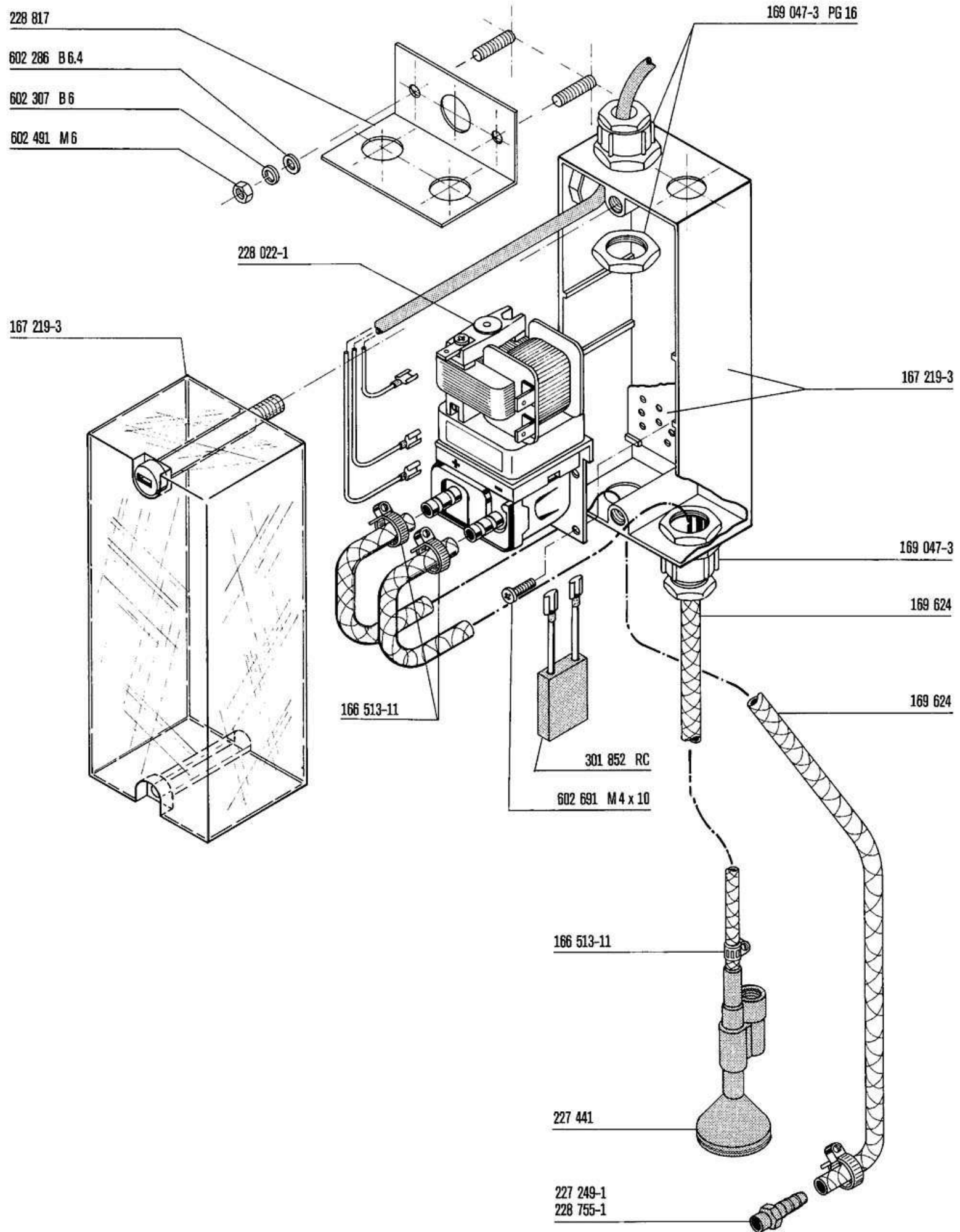
Table and scrapping system
Table et système de prélavage
Tisch- und Vorspülsystem
Tafel en voorspoelsysteem

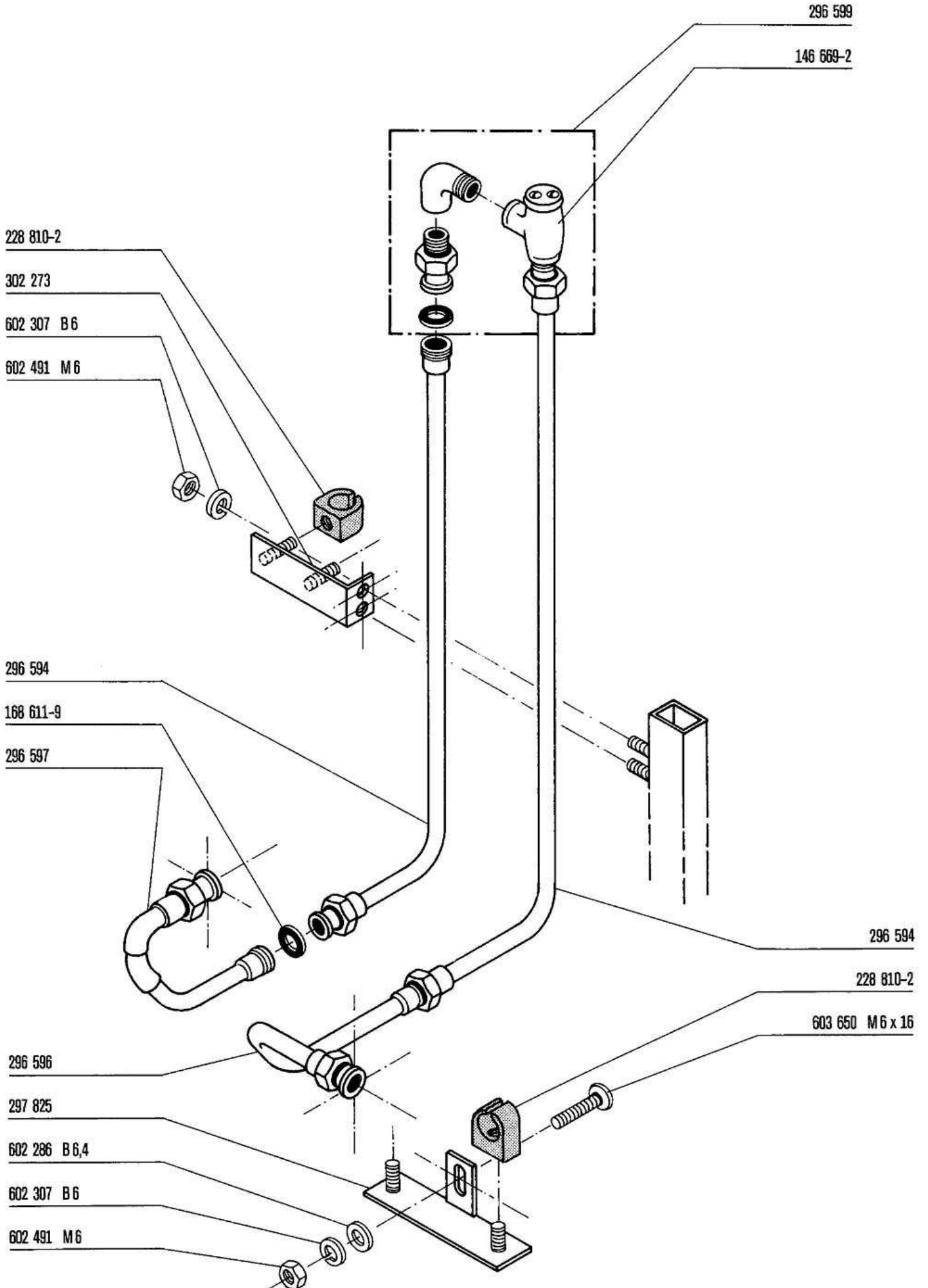
UW-135
UW-135 H











HOBART

Splash guard
Tôle anti-éclaboussure
Spritzblech
Spat plaat

UW-135
UW-135 H

